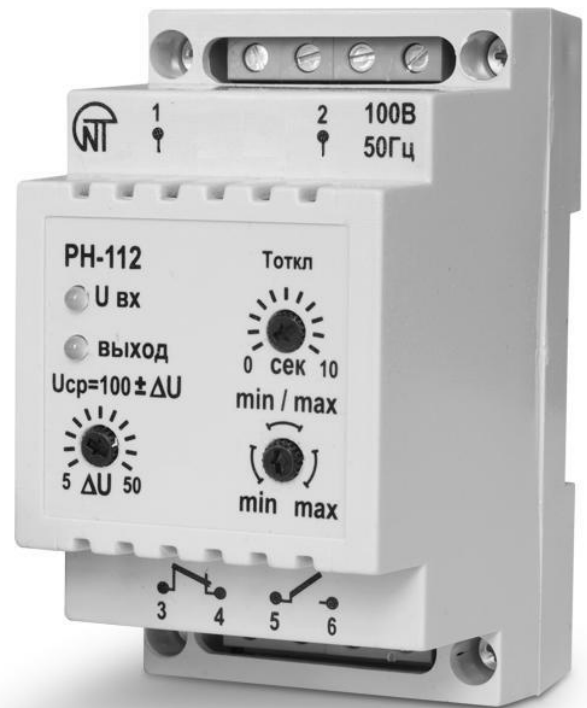


РН-112

**УНИВЕРСАЛЬНОЕ
ЭЛЕКТРОННОЕ РЕЛЕ
МАКСИМАЛЬНОГО /
МИНИМАЛЬНОГО
НАПРЯЖЕНИЯ**



**РУКОВОДСТВО ПО ЭКСПЛУАТАЦИИ
ПАСПОРТ**

Перед использованием устройства внимательно ознакомьтесь с Руководством по эксплуатации.

Перед подключением устройства к электрической сети выдержите его в течение двух часов при условиях эксплуатации.

Для чистки устройства не используйте абразивные материалы или органические соединения (спирт, бензин, растворители и т.д.).

ЗАПРЕЩАЕТСЯ САМОСТОЯТЕЛЬНО ОТКРЫВАТЬ И РЕМОНТИРОВАТЬ УСТРОЙСТВО.
Компоненты устройства могут находиться под напряжением сети.



ЗАПРЕЩАЕТСЯ ОТКРЫВАТЬ И РЕМОНТИРОВАТЬ ЗАЩИЩАЕМОЕ ОБОРУДОВАНИЕ, ЕСЛИ ОНО ПОДКЛЮЧЕНО К ВЫХОДНЫМ КОНТАКТАМ УСТРОЙСТВА.

ЗАПРЕЩАЕТСЯ ЭКСПЛУАТАЦИЯ УСТРОЙСТВА С МЕХАНИЧЕСКИМИ ПОВРЕЖДЕНИЯМИ КОРПУСА.

НЕ ДОПУСКАЕТСЯ ПОПАДАНИЕ ВОДЫ В УСТРОЙСТВО.

При соблюдении правил эксплуатации устройство безопасно для использования.

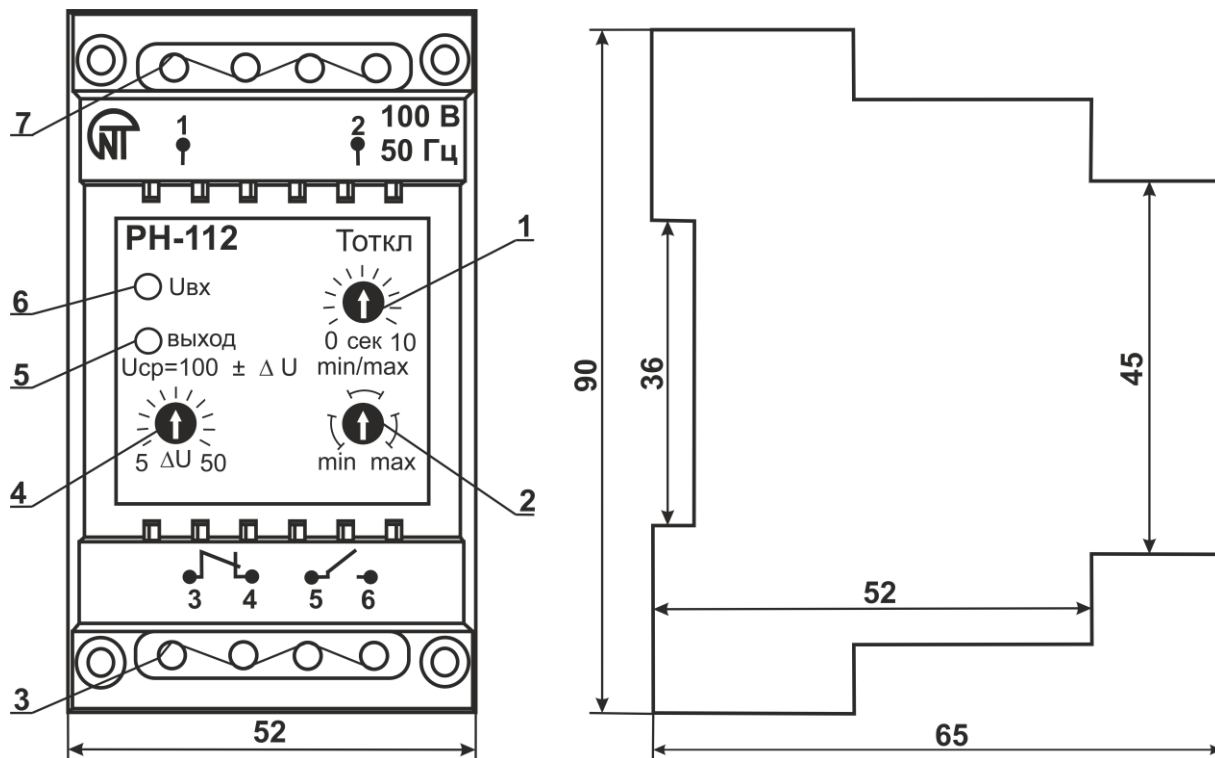
1 НАЗНАЧЕНИЕ

1.1 Назначение устройства

Универсальное электронное реле максимального/минимального напряжения РН-112 (далее по тексту устройство, РН-112, реле) предназначено для контроля допустимой величины и наличия напряжения с номинальными параметрами 100 В, 50 Гц и коммутации электрических цепей в устройствах защиты и автоматики электроустановок выше 1000 В.

В РН-112 предусмотрена возможность регулировки уставок срабатывания по напряжению и времени срабатывания при достижении пороговых значений по напряжению. Обеспечивает три режима работы:

- Режим реле минимального напряжения (срабатывание только по минимальному порогу);
- Режим реле максимального напряжения (срабатывание только по максимальному порогу),
- Режим симметричных уставок (срабатывание по обоим порогам).



- 1 – ручка регулировки времени срабатывания «Тоткл»;
 2 – ручка выбора режима работы «min/max»;
 3 – выходные контакты;
 4 – ручка регулировки уставки по напряжению «ΔU»;
 5 – зеленый светодиод срабатывания выходных контактов «Выход»;
 6 – зеленый светодиод наличия напряжения на входе «Uвх»;
 7 – входные контакты.

Рисунок 1 – Лицевая панель, органы управления и габаритные размеры РН-112

1.2 Условия эксплуатации

Устройство предназначено для эксплуатации в следующих условиях:

- температура окружающей среды от минус 25 до +55°C;
- атмосферное давление от 84 до 106,7 кПа;
- относительная влажность воздуха (при температуре +25 °С) 30 ... 80%.

ВНИМАНИЕ! Устройство не предназначено для эксплуатации в условиях:

- значительной вибрации и ударов;
- высокой влажности;
- агрессивной среды с содержанием в воздухе кислот, щелочей и т. п., а также сильных загрязнений (жир, масло, пыль и пр.).

2 ОБЩИЕ ПОЛОЖЕНИЯ

Реле является цифровым микропроцессорным устройством. Оперативного питания не требуется, контролируемое напряжение одновременно является напряжением питания.

Входными контактами «(1-1) – (2-2)» реле включается параллельно контролируемой сети. Для удобства монтажа входные контакты имеют спаренные клеммы, т.е. **клеммы «1-1» являются одной**

точкой присоединения, а клеммы «2-2» – другой. Реле на выходе имеет две группы независимых выходных контактов (3-4, 5-6). В «холодном» состоянии (реле без напряжения, не подключено) контакты «3-4» **замкнуты**, а контакты «5-6» **разомкнуты**.

Характеристика выходных контактов 3-4, 5-6

	Макс. ток при U~250В	Макс. мощн.	Макс. напр.~	Макс. ток при Uпост=30В
Cos φ = 0,4	2 А	1250 ВА	400 В	3 А
Cos φ = 1,0	5 А			

Длительно допустимый ток через замкнутые контакты не более 5 А.

Реле устойчиво к воздействию импульсных помех в соответствии с публикацией МЭК 255-4. Номинальное рабочее значение механических воздействующих факторов по ГОСТ 17516.1 для группы механического исполнения М3. Испытания реле на виброустойчивость проводятся методом 102-1 по ГОСТ 16962.1 и ГОСТ 20.57.406, при этом устанавливаются следующие параметры испытаний:

- диапазон частоты – 10 – 80 Гц;
- амплитуда ускорения – 50 мс (5,0 g).

Испытания проводятся под электрической нагрузкой.

Реле крепится на стандартную DIN-рейку. РН-112 сохраняет свою работоспособность при любом положении в пространстве.

2.1 Режим минимального напряжения

При подаче на вход номинального напряжения реле через время Тг (время готовности), составляющее не более 0,3 – 0,4 с, реле подготавливается к работе: контакты **5, 6 замыкаются**, а контакты **3, 4 размыкаются**. При снижении входного напряжения до уставки срабатывания и ниже реле срабатывает с регулируемой выдержкой времени Тсраб. (0,1 – 10 с). При снижении напряжения ниже 40 В независимо от выставленной уставки по Тсраб, реле срабатывает с временем 0,1 с (вводится оперативное ускорение Туск = 0,1с). При восстановлении уровня контролируемого напряжения выше порога срабатывания на величину гистерезиса (коэффициент возврата), составляющую 5 – 6 В, реле через время Тг возвращается в рабочее состояние, т.е. контакты **5, 6 замыкаются**, а контакты **3, 4 размыкаются**. Если напряжение на входе не исчезало вовсе или исчезало кратковременно, Тг не более 0,1 с. При подаче на вход реле напряжения ниже порога срабатывания положения контактов не меняются и соответствуют «холодному» состоянию, т.е., контакты 5, 6 остаются разомкнутыми, а 3, 4 – замкнутыми.

Зеленый светодиод «Увх» горит всегда при наличии напряжения на входе, но при напряжениях ниже 20 В плавно гаснет и при 5 В погасает. Зеленый светодиод «Выход» загорается при замыкании контактов 5, 6 и размыкании 3, 4.

2.2 Режим максимального напряжения

Отличается от других режимов обратной логикой работы. Нормально разомкнутый контакт замыкается и нормально замкнутый контакт размыкается при аварии.

При подаче на вход реле номинального напряжения положения контактов реле не меняются и соответствуют «холодному» состоянию, т.е. контакты **5, 6 разомкнуты**, контакты **3, 4 – замкнуты**, горит зеленый светодиод «Увх», не горит зеленый светодиод «Выход». При повышении входного напряжения до уставки срабатывания реле с регулируемой выдержкой времени Тсраб (0,1 – 10 с) срабатывает: контакты **3, 4 размыкаются**, **5, 6 – замыкаются**.

При восстановлении уровня напряжения, т.е. при снижении входного напряжения ниже порога срабатывания на величину гистерезиса (коэф. возврата) 5 – 6 В, реле возвращается в исходное состояние с временем Тг = 0,1 с: контакты **3, 4 замыкаются**, **5, 6 – размыкаются**, гаснет зеленый светодиод «Выход». При дальнейшем понижении входного напряжения положение контактов реле не меняется.

При напряжениях ниже 20 В плавно гаснет светодиод «Увх».

2.3 Режим симметричных уставок

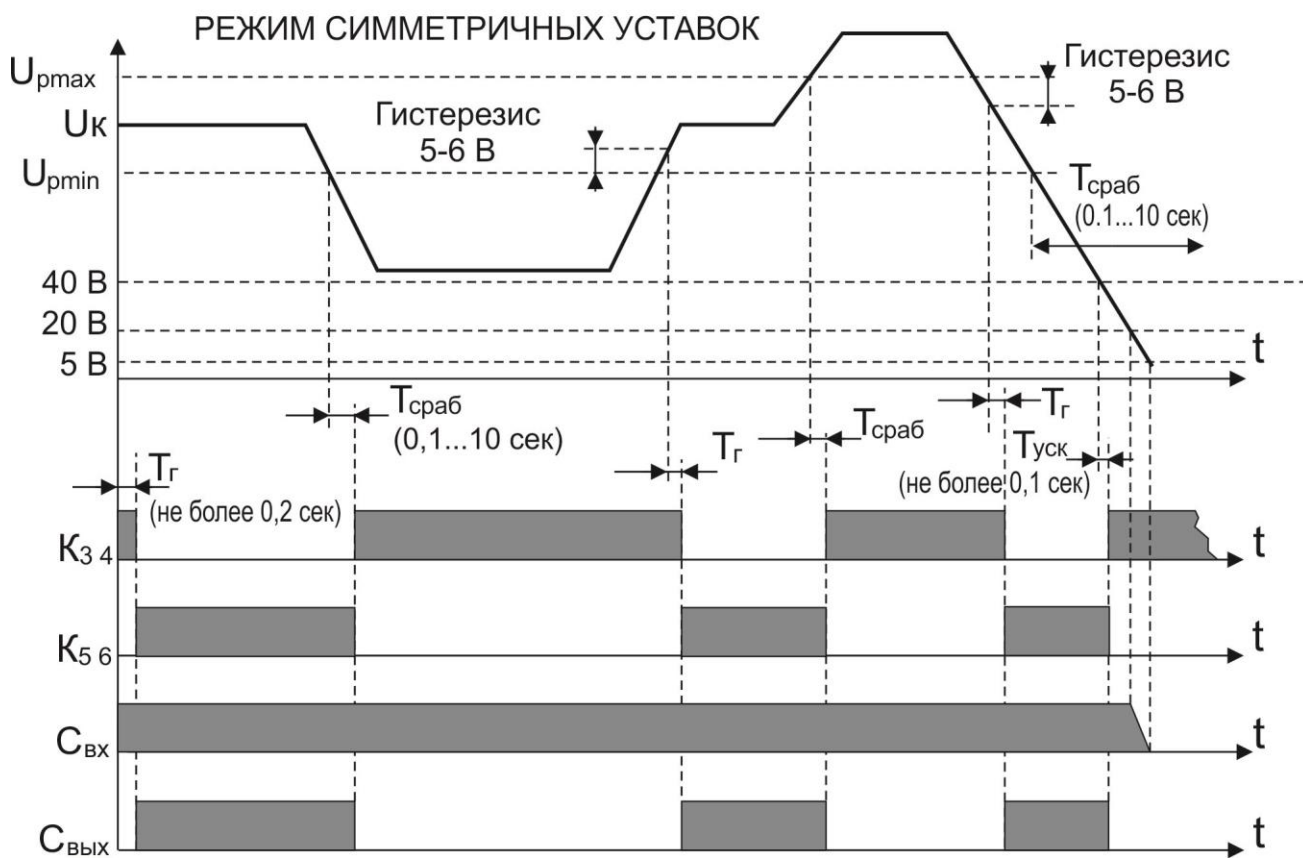
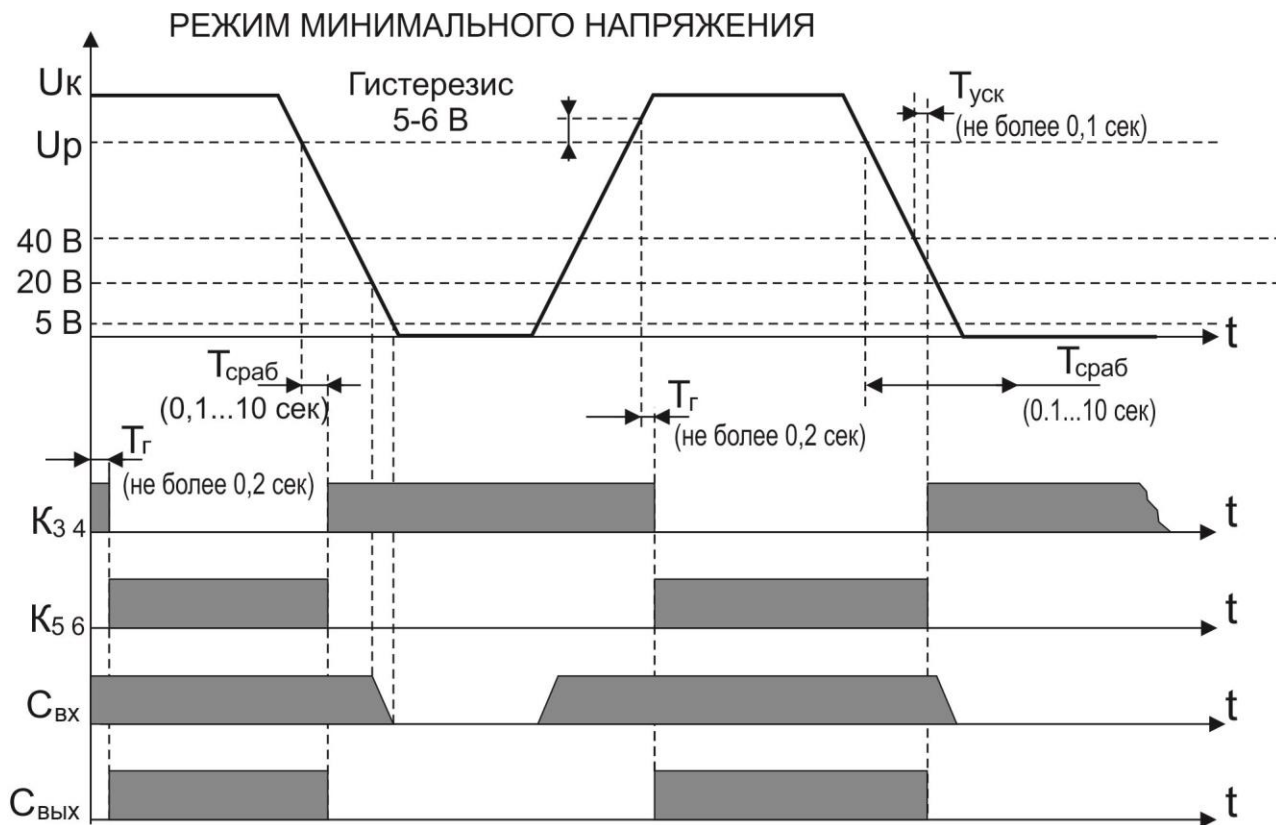
При подаче на вход реле напряжения, находящегося в границах максимальной и минимальной уставок, РН-112 через время Тг (время готовности), составляющее не более 0,3 – 0,4 с, подготавливается к работе: контакты **5, 6 замыкаются**, а контакты **3, 4 размыкаются**.

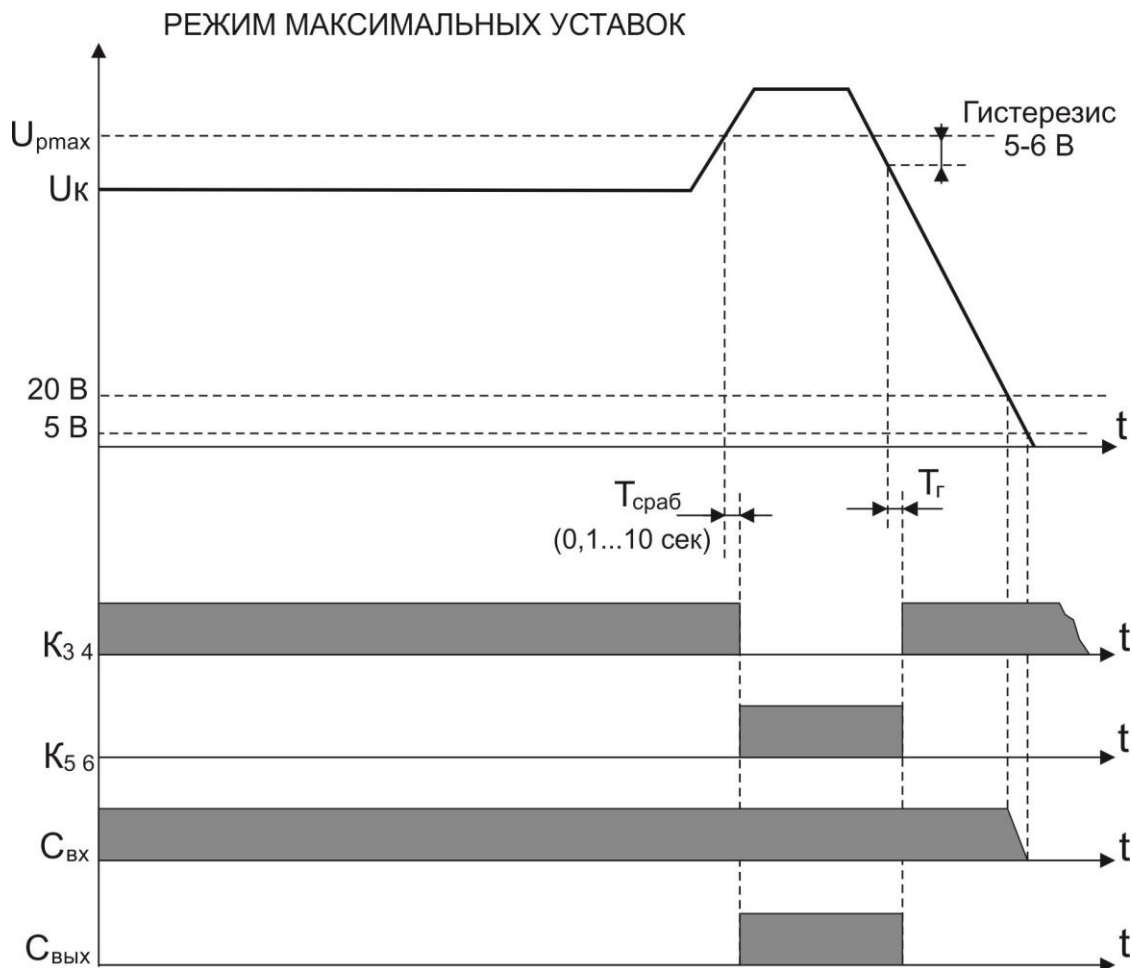
При отклонении напряжения выше/ниже уставок срабатывания реле с регулируемой выдержкой Тсраб срабатывает: контакты **5, 6 размыкаются**, **3, 4 – замыкаются**.

При восстановлении уровня входного напряжения с учетом гистерезиса по напряжению реле возвращается в исходное рабочее состояние: контакты **5, 6 замыкаются**, **3, 4 – размыкаются**.

Тг при этом 0,1 с. При снижении напряжения ниже 40 В срабатывание с Туск=0,1 с.

ВНИМАНИЕ! ЧТОБЫ НЕ СЛОМАТЬ ИЛИ ПРОВЕРНУТЬ РУЧКУ, ПОЖАЛУЙСТА, НЕ ПРИЛАГАЙТЕ ЧРЕЗМЕРНЫХ УСИЛИЙ ПРИ ВЫПОЛНЕНИИ УСТАНОВОЧНЫХ ОПЕРАЦИЙ.





U_K – контрольное напряжение;

U_P – регулируемый порог (уровень) напряжения срабатывания;

K 3, 4 – выходные контакты 3, 4;

K 5, 6 – выходные контакты 5, 6;

$T_{сраб}$ – регулируемое время срабатывания (0,1-10 с);

$T_{уск}$ – оперативное ускорение срабатывания (исключение выдержки времени на срабатывание) в режиме минимального напряжения и симметричных установок при резком снижении U_K ниже 40В (не более 0,2 с);

T_g – время готовности к работе и возврата * при восстановлении уровня напряжения (не более 0,2 с);

$C_{вх}$ – светодиод входного напряжения;

$C_{вых}$ – светодиод срабатывания выходных контактов.

* При первичном включении T_g не более 0,3 с. Если реле работает без снятия напряжения питания, то $T_g=0,1$ с.

3 ТЕХНИЧЕСКИЕ ХАРАКТЕРИСТИКИ

Основные технические характеристики изделия указаны в таблице 1.

Таблица 1 – Основные технические характеристики

Наименование	Значение
Номинальное напряжение, В	100
Частота сети, Гц	45 – 55
Гармонический состав (несинусоидальность) напряжения питания	ДСТУ EN 50160:2014
Диапазон регулирования уставки по U_{min} , В	50 – 95
Диапазон регулирования уставки по U_{max} , В	105 – 150
Диапазон регулирования уставки по U_{max}/U_{min} , В	50 – 95, 105 – 150
Диапазон регулирования времени срабатывания, с	0,1 – 10
Мин. время срабатывания при достижении пороговых значений, с, не более	0,1
Время готовности при подаче напряжения питания, с, не более	0,2 – 0,4
Время возврата при восстановлении уровня напряжения, с, не более	0,2

Продолжение таблицы 1

Наименование	Значение
Гистерезис по напряжению (коэф. возврата), не менее, В: - в режиме минимального напряжения: $U_{уст} + (5-6)V$ - в режиме максимального напряжения: $U_{уст} - (5-6)V$ - в режиме симметричных уставок: $U_{уст} \min + (5-6)V$, $U_{уст} \max - (5-6)V$	5 – 6
Точность определения порога срабатывания, В	до 3
Максимальный коммутируемый ток выходных контактов, А	5
Коммутационный ресурс выходных контактов: - под нагрузкой 5А, раз, не менее - под нагрузкой 1А, раз, не менее	100 тыс. 1 млн.
Минимальное напряжение, при котором сохраняется работоспособность реле, В, не менее	30
Максимальное напряжение, при котором сохраняется работоспособность реле, В, не более	200
Кратковременное максимально допустимое напряжение, при котором сохраняется работоспособность реле, В	250
Потребляемая мощность (под нагрузкой), Вт, не более	3,0
Допустимая степень загрязнения	II
Категория перенапряжения	III
Номинальное напряжение изоляции, В	450
Номинальное импульсное выдерживаемое напряжение, кВ	2,5
Сечение проводов для подключения к клеммам, мм ²	0,5 – 2
Момент затяжки винтов клемм, Н*м	0,4
Масса, кг, не более	0,15
Степень защиты: - устройства - клеммника	IP40 IP20
Климатическое исполнение	УХЛ 3.1

Вредные вещества, в количестве, превышающем предельно допустимые концентрации, отсутствуют.

4 ПОДГОТОВКА К РАБОТЕ И УКАЗАНИЯ ПО ЭКСПЛУАТАЦИИ



ВНИМАНИЕ! ЦЕПИ УПРАВЛЕНИЯ НЕ ИМЕЮТ ЗАЩИТЫ ОТ КОРОТКОГО ЗАМЫКАНИЯ. ПОЭТОМУ ДЛЯ БЕЗОПАСНОЙ ЭКСПЛУАТАЦИИ УСТРОЙСТВА РЕКОМЕНДУЕМ ЗАЩИТИТЬ ИХ АВТОМАТИЧЕСКИМ ВЫКЛЮЧАТЕЛЕМ (ПРЕДОХРАНИТЕЛЕМ) С ТОКОМ ОТКЛЮЧЕНИЯ НЕ БОЛЕЕ 6.3 А КЛАССА В

ВНИМАНИЕ! ВСЕ ПОДКЛЮЧЕНИЯ ДОЛЖНЫ ВЫПОЛНЯТЬСЯ ПРИ ОБЕСТОЧЕННОМ УСТРОЙСТВЕ.

Для обеспечения надежности электрических соединений следует использовать гибкие (многопроволочные) провода с изоляцией на напряжение не менее 450 В, концы которых необходимо зачистить от изоляции на $5 \pm 0,5$ мм и обжать втулочными наконечниками. Рекомендуется использовать провод сечением не менее 1 мм². Крепление проводов должно исключать механические повреждения, скручивание и стирание изоляции проводов.

НЕ ДОПУСКАЕТСЯ ОСТАВЛЯТЬ ОГОЛЕННЫЕ УЧАСТКИ ПРОВОДА, ВЫСТУПАЮЩИЕ ЗА ПРЕДЕЛЫ КЛЕММНИКА.

Для надежного контакта необходимо производить затяжку винтов клеммника с усилием, указанным в таблице 1.

При уменьшении момента затяжки – место соединения нагревается, может оплавиться клеммник и загореться провод. При увеличении момента затяжки – возможен срыв резьбы винтов клеммника или пережатие подсоединенного провода.

Ошибка при выполнении монтажных работ может вывести из строя РН-112 и подключенные к нему приборы.

Реле выпускается полностью готовым к эксплуатации и не требует особых мероприятий по подготовке к работе. В связи с применением цифровой технологии, уставки в реле достаточно точно выверены, поэтому их выставление возможно без контрольного вольтметра. После длительного хранения перед установкой на объект рекомендуется проверить функционирование реле.

При эксплуатации реле в соответствии и настоящим Руководством по эксплуатации в течение срока службы, в том числе, при непрерывной работе, проведение регламентных работ не требуется.

Выставление рабочих уставок и режима работы производится следующим образом (последовательность операций произвольная):

1. Ручкой 4 (рисунок 1) установить порог срабатывания реле в % от номинального.

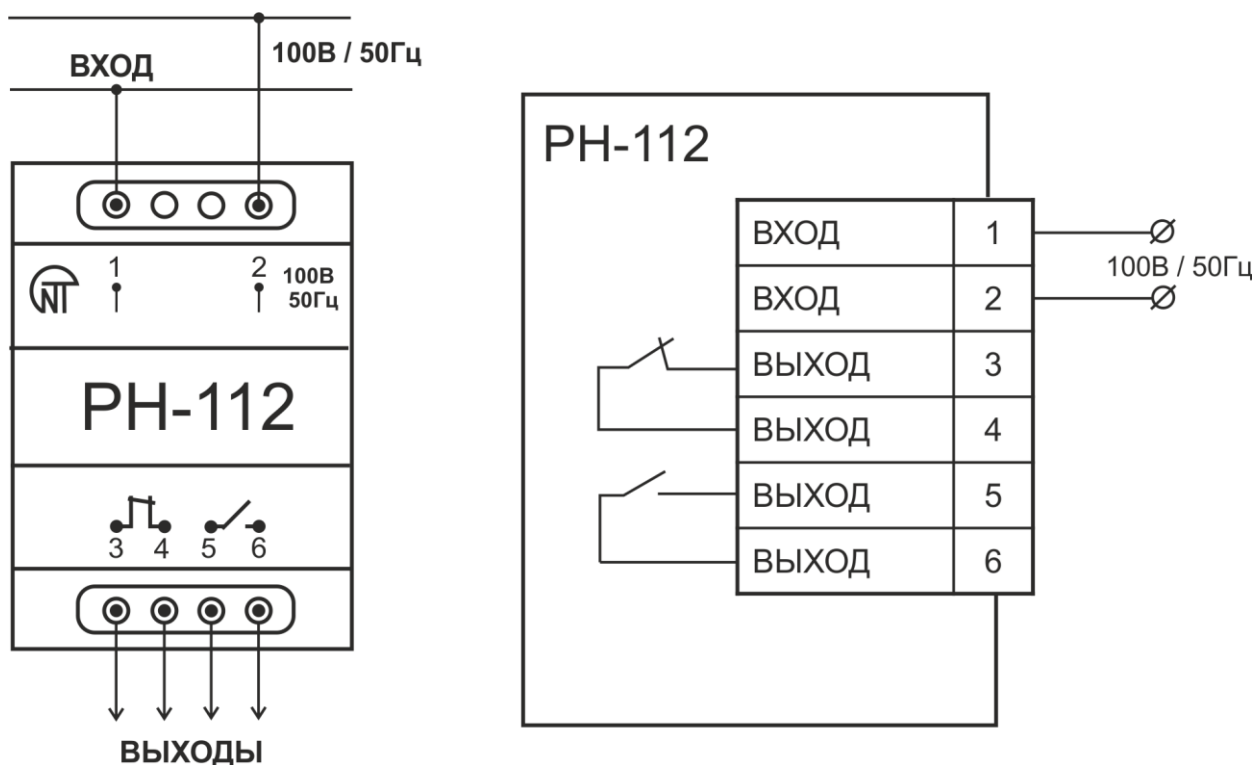
2. Ручкой 2 (рисунок 1) установить режим работы реле. В положении **min** реле работает в режиме реле минимального напряжения, в положении **max** – в режиме реле максимального напряжения, в положении **min/max** – в режиме симметричных порогов, т.е. реле срабатывает по снижению /превышению напряжения с уставкой, выставленной ручкой 4. Зоны режимов очерчены сплошной дугой.

3. При необходимости, ручкой 1 установить временную задержку срабатывания.

Рекомендуется выставлять уставки и режим работы «на холодную». Допускается в режиме опробования выставлять уставки под напряжением при соблюдении правил безопасности.

Диапазоны регулируемых уставок могут быть изменены по желанию заказчика.

СХЕМА ПОДКЛЮЧЕНИЯ



5 ТРАНСПОРТИРОВАНИЕ И ХРАНЕНИЕ

Реле в упаковке производителя должны храниться в закрытых помещениях с температурой от минус 45 до +60 °С и относительной влажности не более 80% при отсутствии в воздухе паров вредно действующих на упаковку и материалы реле.

6 СРОК СЛУЖБЫ И ГАРАНТИЯ ИЗГОТОВИТЕЛЯ

6.1 Срок службы устройства 10 лет. По истечении срока службы обратиться к производителю.

6.2 Срок хранения – 3 года.

6.3 Гарантийный срок эксплуатации устройства составляет 5 лет со дня продажи.

В течение гарантийного срока эксплуатации (в случае отказа устройства) производитель выполняет бесплатно ремонт устройства.

ВНИМАНИЕ! ЕСЛИ УСТРОЙСТВО ЭКСПЛУАТИРОВАЛОСЬ С НАРУШЕНИЕМ ТРЕБОВАНИЙ ДАННОГО РУКОВОДСТВА ПО ЭКСПЛУАТАЦИИ, ПРОИЗВОДИТЕЛЬ ИМЕЕТ ПРАВО ОТКАЗАТЬ В ГАРАНТИЙНОМ ОБСЛУЖИВАНИИ.

6.4 Гарантийное обслуживание производится по месту приобретения или производителем устройства.

6.5 Послегарантийное обслуживание устройства выполняется производителем по действующим тарифам.

6.6 Перед отправкой на ремонт, устройство должно быть упаковано в заводскую или другую упаковку, исключая механические повреждения.

Убедительная просьба: в случае возврата устройства и передаче его на гарантийное (послегарантийное) обслуживание, в поле сведений о рекламациях подробно укажите причину возврата.

7 СВИДЕТЕЛЬСТВО О ПРИЕМКЕ

РН-112 изготовлено и принято в соответствии с требованиями действующей технической документации и признано годным к эксплуатации.